

## ЭТАП 17. КОМПЛЕКТУЮЩИЕ

# Рама каркаса купола и провода питания

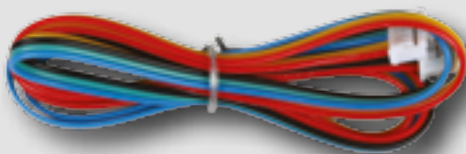
К этому выпуску прилагаются вторая рама нижней части каркаса купола и два комплекта проводов питания, которые потребуются вам на следующих этапах сборки.

## КОМПЛЕКТУЮЩИЕ ДЕТАЛИ

**DF-25:** рама каркаса купола



**LPR-20:** провода питания



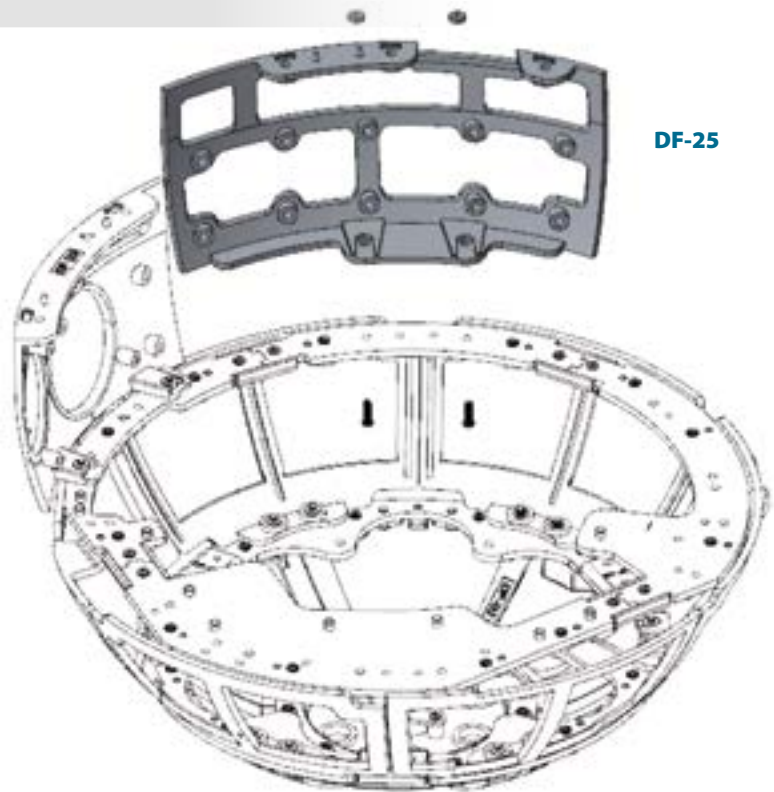
**LPR-21:** провода питания



## ЭТАП 17. СБОРКА

# Собираем каркас купола

Установите деталь (DF-25) на своё место в нижнем ряду каркаса купола R2-D2.



Возьмите уже собранную вами часть каркаса, раму (DF-25), которую вы получили с этим выпуском, два серебряных винта и две гайки.



Наложите раму (DF-25) на готовую часть каркаса, рядом с уже установленной деталью (DF-20).



Убедитесь, что крепёжные отверстия кольца и детали (DF-25) совпали так, как показано на фотографии.



Удерживая раму (DF-25) на месте, установите гайку в шестиугольное гнездо над одним из крепёжных отверстий.



Фиксируя гайку пальцем, переверните конструкцию и заверните в гайку винт, вставив его в крепёжное отверстие в металлическом кольце.



Повторите шаги 4 и 5, чтобы укрепить конструкцию ещё одним винтом с гайкой.

## КАРКАС НА 17-М ЭТАПЕ СБОРКИ

На данном этапе сборка завершена. В дальнейшем вы продолжите собирать каркас купола.

